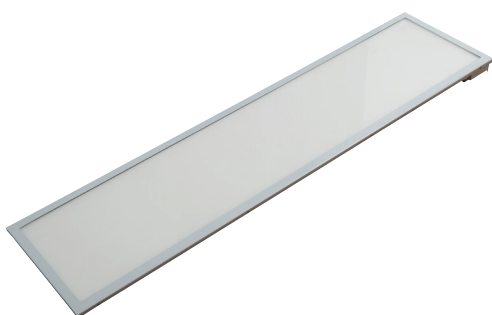



# Handleiding / Anleitung / Manual

## Track panel IL-TP195K3C | IL-TP195K4C



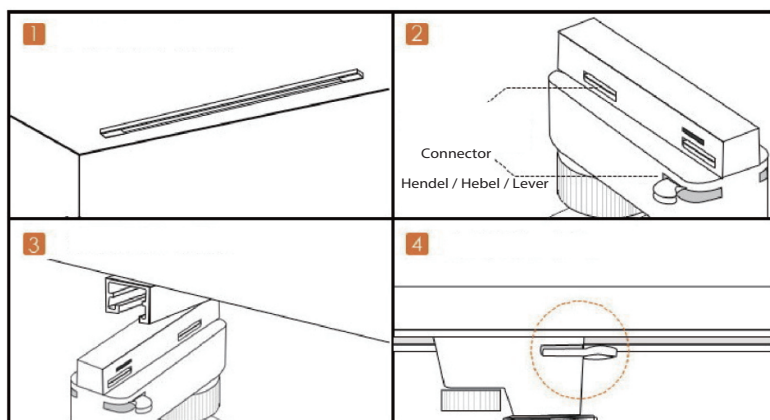
3000K WARM	max 3400 LUMEN		
4000K COOL	max 3600 LUMEN		
max 40 WATT	CRI >90	UGR <23	PF 0.9
50.000 UUR	V5 JAAR		energy A+

- NL** Lees voor gebruik eerst de installatie instructie en bewaar deze voor eventueel toekomstig gebruik.
- DE** Lesen Sie diese Anleitung vor Gebrauch aufmerksam durch und bewahren Sie diese für einen späteren Gebrauch gut auf.
- EN** Read this manual carefully and keep it for future use.

### Afmetingen / Abmessungen / Dimensions



## Installatie / Installation / Installation



NL

1. Monteer de trackrail op een geschikte plaats.
2. Schuif de hendel naar links zodat de connectoren naar binnen staan.
3. Plaats het armatuur in de rails.
4. Schuif de hendel terug zodat de connectoren in de trackrail contact maken.
5. Kies door middel van de draaiknop de juiste fase.

DE

1. Montieren Sie die Schiene an einem geeigneten Ort.
2. Schieben Sie den Hebel nach links, so dass die Anschlüsse nach innen zeigen.
3. Platzieren Sie die Vorrichtung in den Schienen.
4. Schieben Sie den Hebel zurück, so dass die Stecker in der Schiene Kontakt haben.
5. Wählen Sie mit dem Drehknopf die richtige Phase aus.

EN

1. Mount the track rail in a suitable location.
2. Slide the lever to the left so that the connectors point inwards.
3. Place the fixture in the rails.
4. Slide the lever back so that the connectors in the track rail make contact.
5. Select the correct phase with the turnbutton.

NL **LET OP:** Dit product mag alleen geïnstalleerd worden door een erkend installateur.

DE **ACHTUNG:** Die Installation muss von einer elektrotechnischen Fachkraft erfolgen!

EN **WARNING:** This product may only be installed by a recognized installer.

## Algemene informatie / Allgemeine Informationen / General information

NL

- IP40, niet waterdicht.
- Gebruik een droge of licht vochtige doek voor het schoonmaken.
- Gebruik geen schoonmaakmiddelen voor het schoonmaken.
- Pas op voor elektrische schokken.

DE

- IP40, nicht wasserdicht
- Verwenden Sie ein trockenes oder leicht feuchtes Tuch zum Reinigen.
- Verwenden Sie keine Reinigungsmittel zur Reinigung.
- Schützen Sie sich vor einem elektrischen Schlag.

EN

- IP40, not waterproof.
- Use a dry or slightly damp cloth for cleaning.
- Do not use cleaning agents for cleaning.
- Beware of electric shocks.